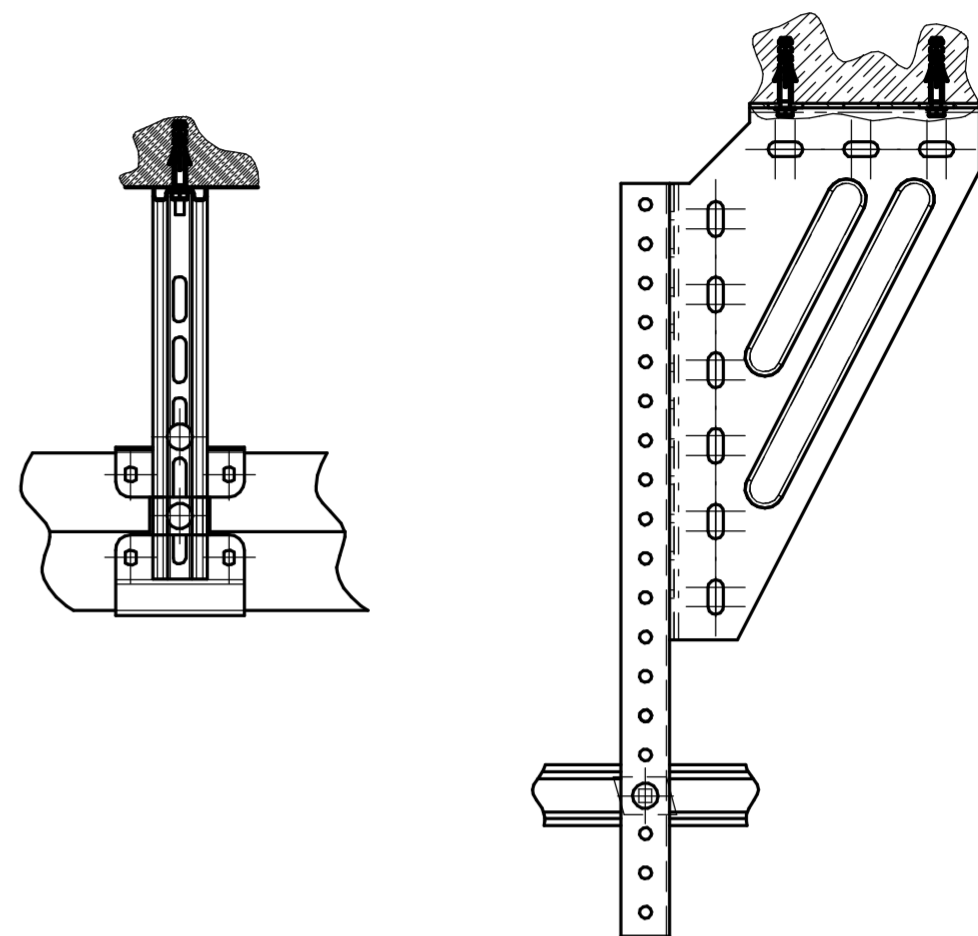
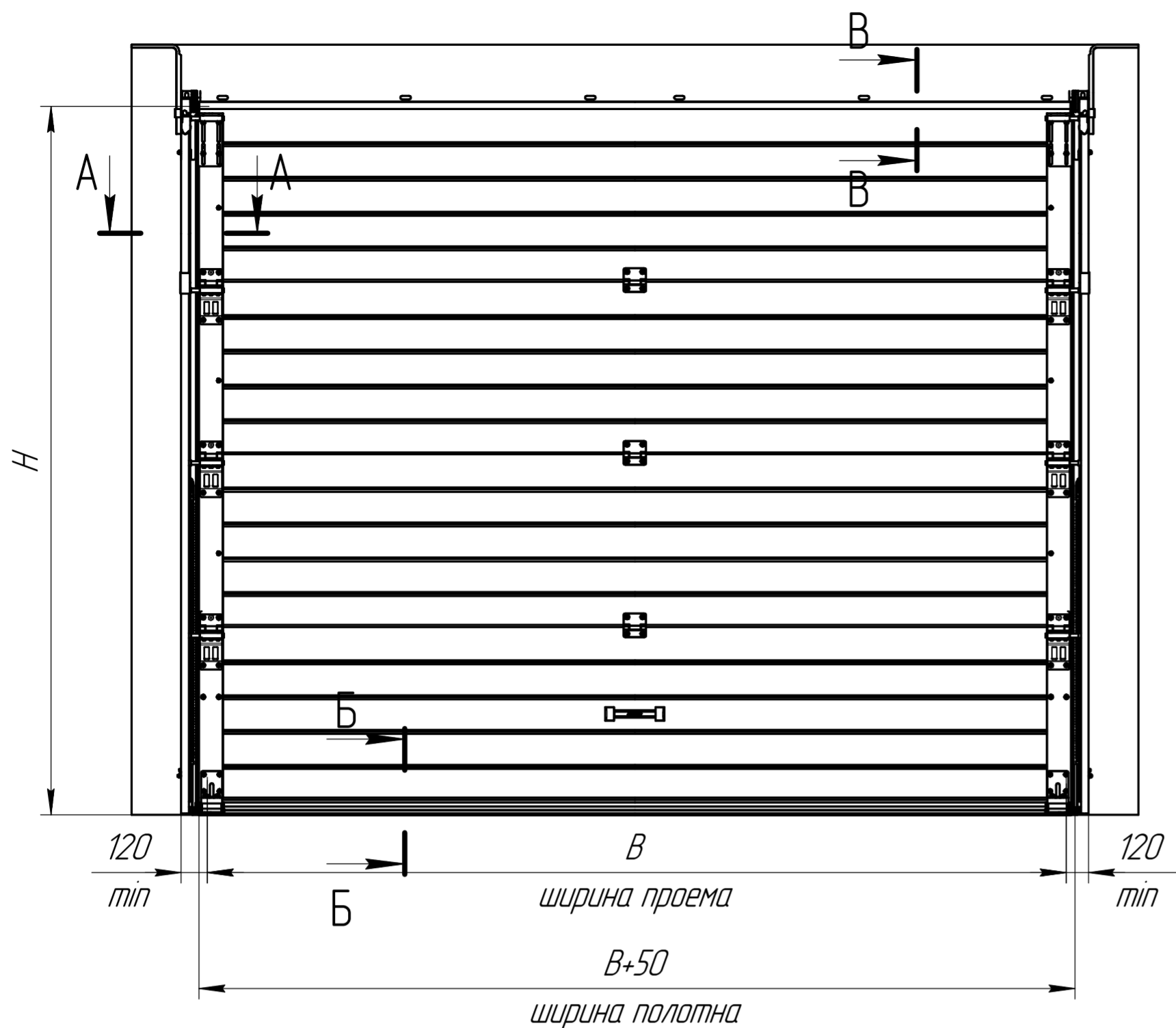


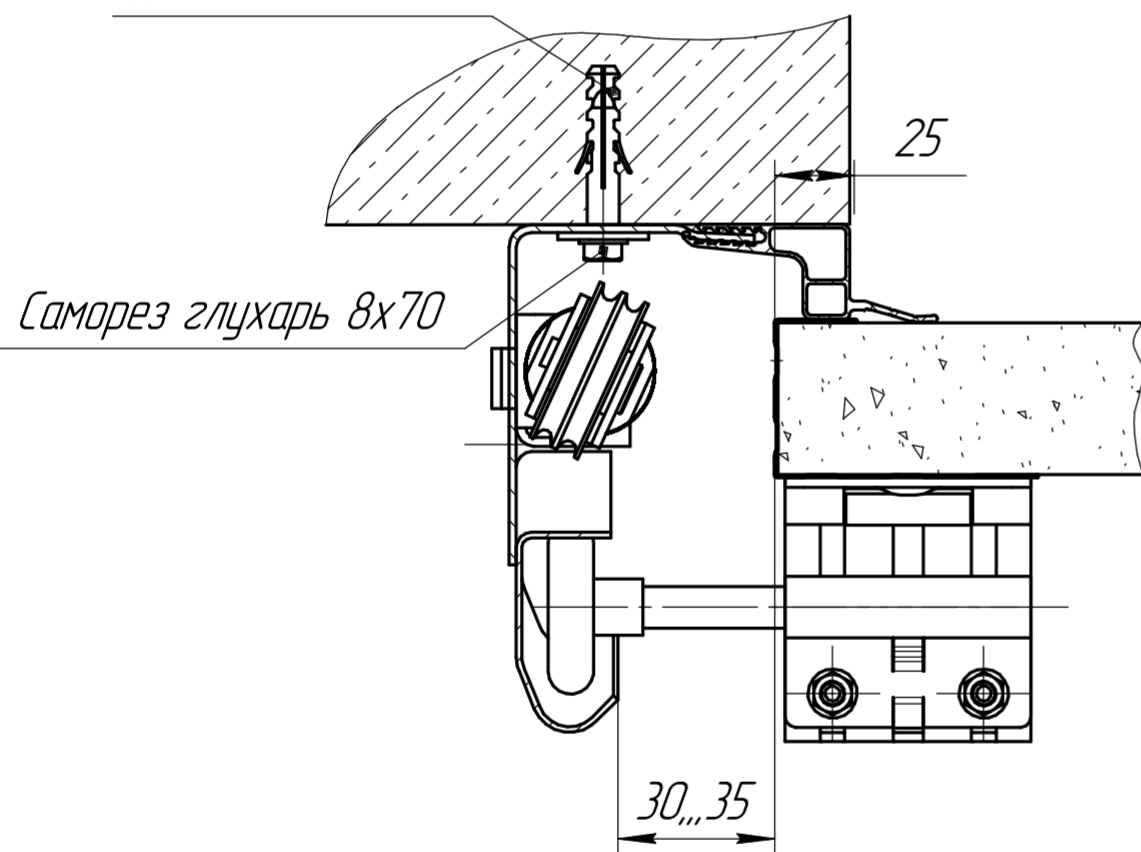
Варианты крепления к потолку



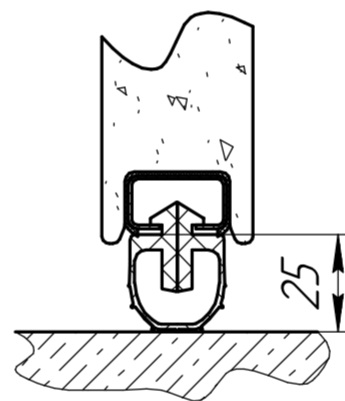
A-A(1:2)

Крепление к бетону

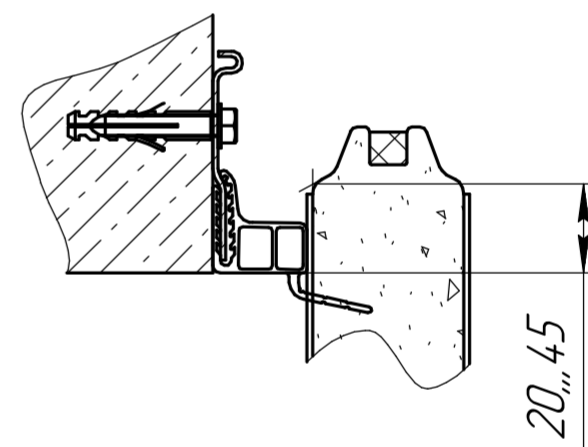
Дюбель ПВХ 8x70



B-B(1:2)



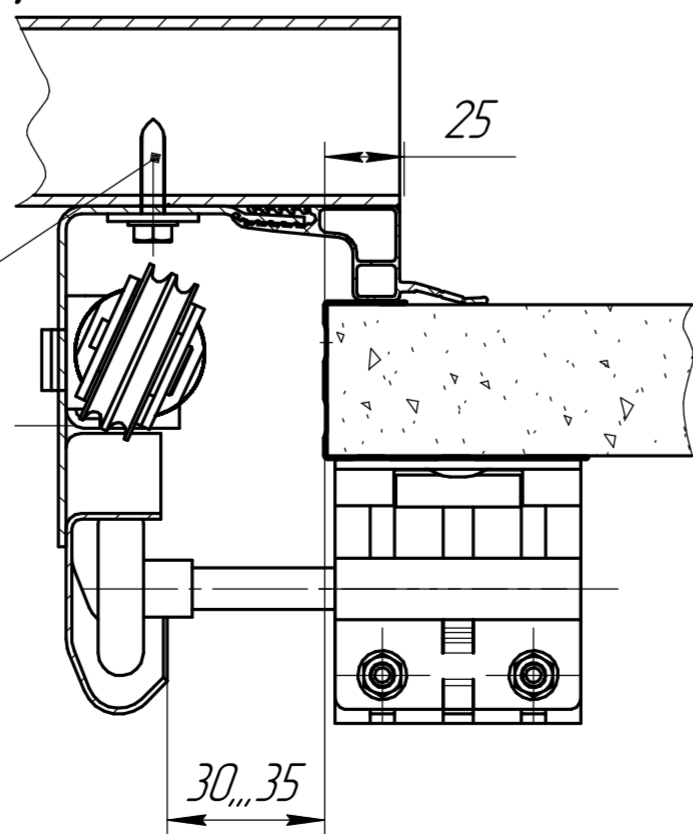
B-B(1:2)



A-A(1:2)

Крепление к металлу

Саморез по металлу 6,3 x 25



Предназначен для установки секционных ворот в помещении с низкой притолокой.

- H - Высота проема (до 3000мм)
- B - Ширина проема (до 3500мм)
- h - Высота притолоки (>100мм)
- A - Высота угловой стойки ($A=H+54 \text{ мм}$)

Перв. примен.

Справ. №

Подп. и дата

Изм. № д/изм.

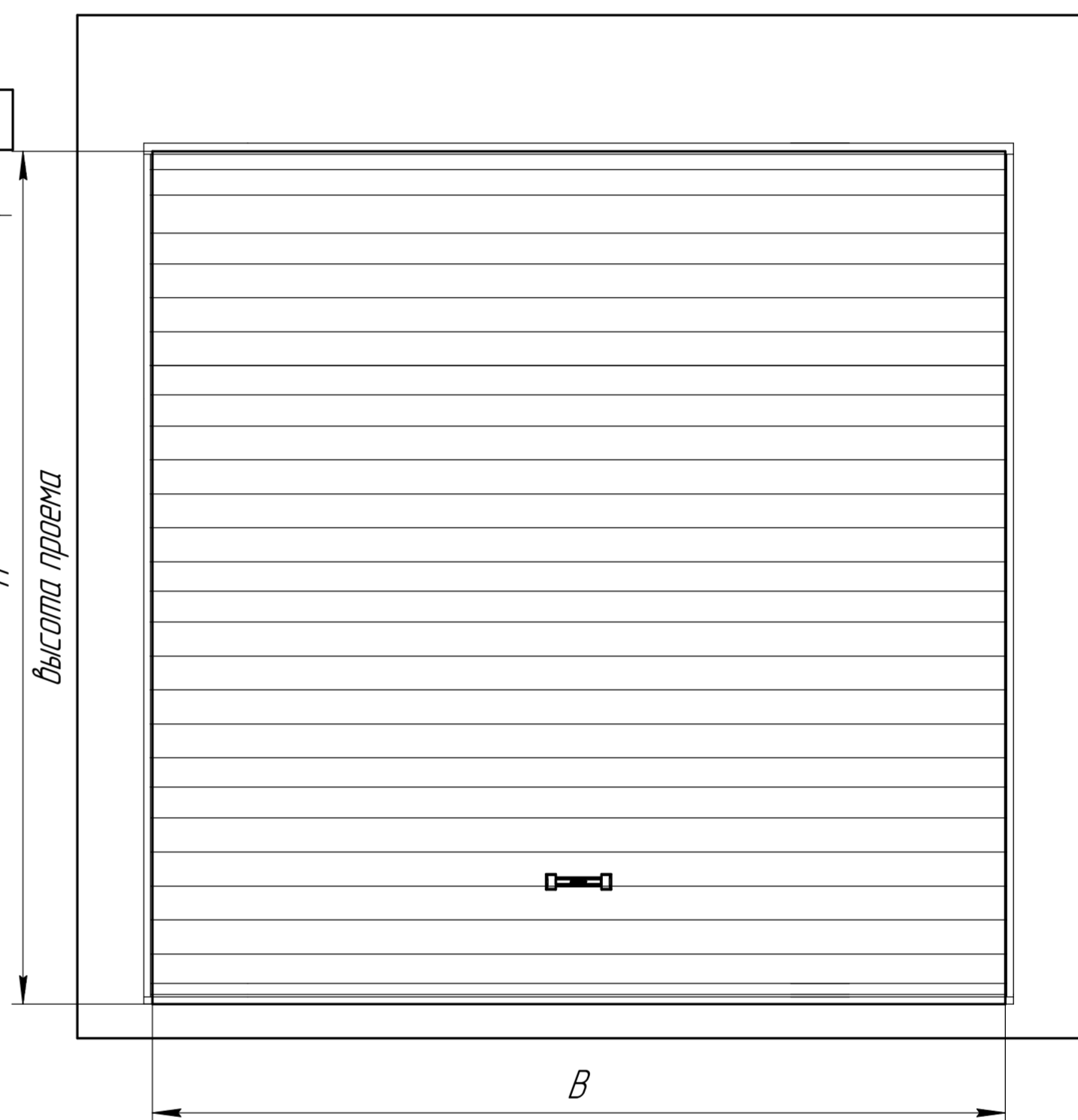
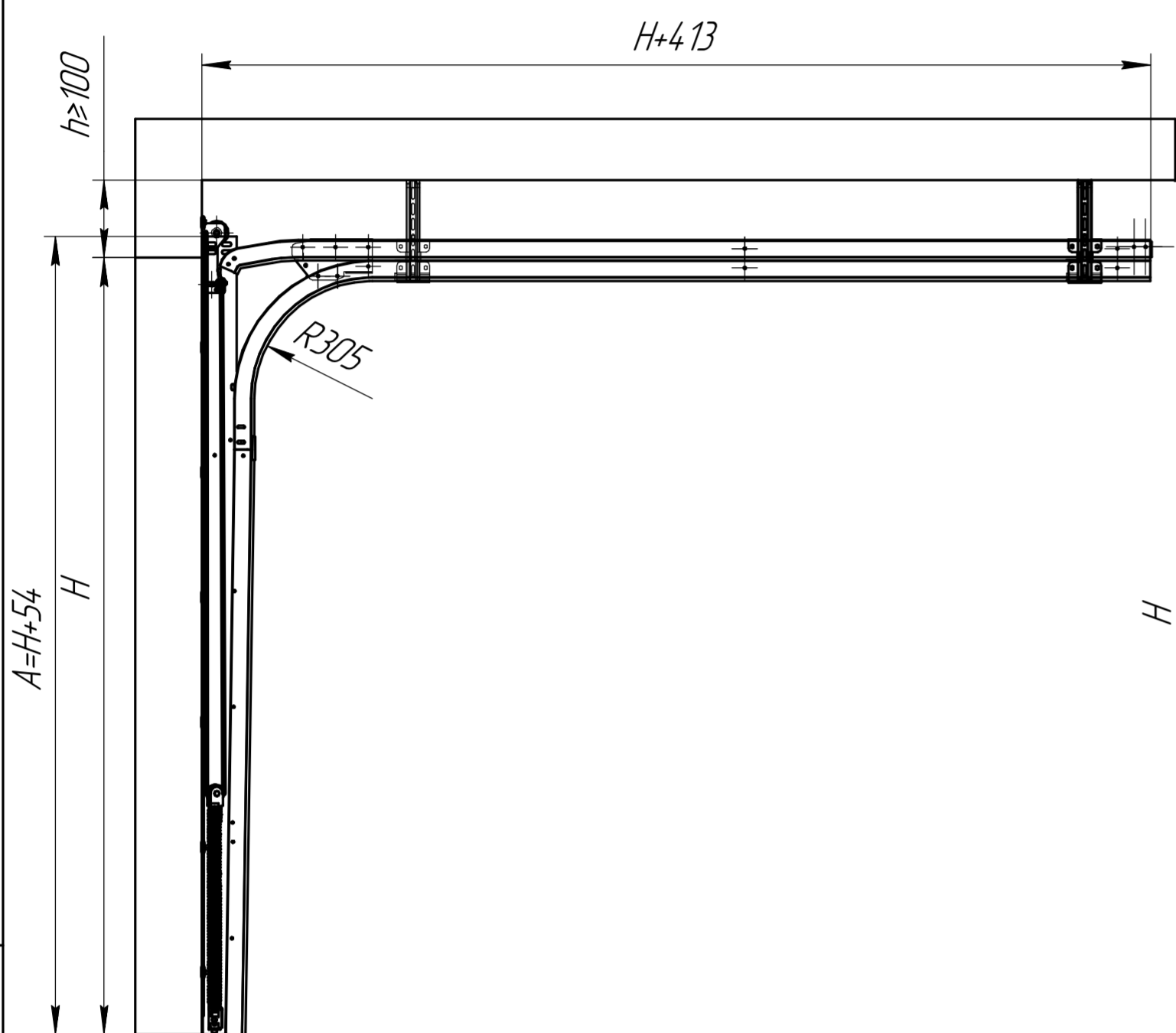
Взам. инв. №

Подп. и дата

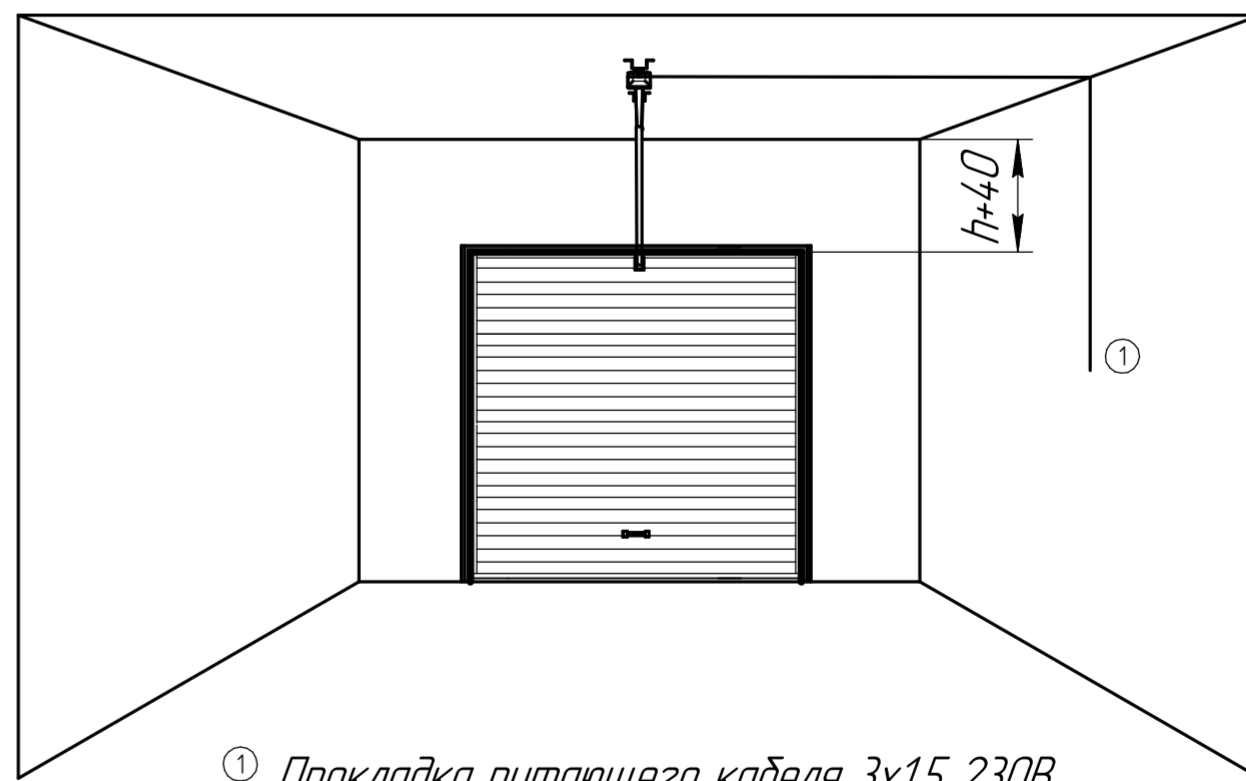
Изм. № подл.

Максимальная площадь щита:	8,1 м ²
Максимальная высота проема	3000 мм
Максимальный вес ворот:	94 кг

				SPV-GV.16.013				
Изм.	Лист	№ док.	Подп.	Дата	Секционные ворота с пружинами растяжения RSD01	Лит.	Масса	Масштаб
Разраб.								1:1
Проб.						Лист	Листов	
Т.контр.								
Н.контр.								
Утв.								



Установка потолочного привода



① Прокладка питающего кабеля 3x1,5 230В

Предназначен для установки секционных ворот в помещении с низкой притолокой.

H - Высота проема (до 3000мм)

B - Ширина проема (до 3500мм)

h - Высота притолоки (>100мм)

A - Высота угловой стойки (A=H+54 мм)

Максимальная площадь щита:	8,1 м ²
Максимальная высота проема	3000 мм
Максимальный вес ворот:	94 кг

				SPV-GV.16.013		
Изм.	Лист	№ докум.	Подп.	Дата	Секционные ворота с пружинами растяжения RSD01	
Разраб.						
Проб.					Лист	Листов
Т.контр.						
Н.контр.						
Утв.						
Копировал					Формат A2	

Перв. примен.

Справ. №

Подп. и дата

Инд. № д/дл.

Взам. инв. №

Подп. и дата

Инд. № подл.